

水滴・固形物・オイルミスト・臭気除去用フィルター / 圧縮空気清浄器

メーカーオプション

メーカーオプション

■スーパーフィルターのメーカーオプション品番設定方法

メーカーオプション品番は 6 桁となりますので、下記メーカーオプション品番設定表にて確認の上、ご発注ください。

製品型式

メーカーオプション品番

例：MSF400D + 1 桁目 2 桁目 3 桁目 4 桁目 5 桁目 6 桁目

1 桁目	2 桁目	3 桁目※ 1	4 桁目	5 桁目	6 桁目※ 2
0 ・標準	0 ・標準	0 ・標準	0 ・標準	0 ・標準	0 ・標準
	1 ・差圧計付	1 ・屋外仕様	1 ・輸出梱包	1 ・アンカーボルト A	1 ・検査要領書付
	2 ・インジケータ付	2 ・指定色	2 ・ミルシート付	2 ・アンカーボルト B	2 ・検査成績書付
	3 ・差圧計付 ・インジケータ付	3 ・脱脂処理		3 ・アンカーボルト C	3 ・写真
	4 ・オプション脚付	4 ・屋外仕様 ・指定色	4 ・輸出梱包 ・ミルシート付	4 ・アンカーボルト D	4 ・検査要領書付 ・検査成績書付
	5 ・オプション脚付 ・差圧計付	5 ・屋外仕様 ・脱脂処理		5 ・アンカーボルト E	5 ・検査要領書付 ・写真
	6 ・オプション脚付 ・インジケータ付	6 ・指定色 ・脱脂処理	6 ・ミルシート付 ・英文仕様	6 ・アンカーボルト F	6 ・検査成績書付 ・写真
	7 ・オプション脚付 ・差圧計付 ・インジケータ付	7 ・屋外仕様 ・指定色 ・脱脂処理	7 ・輸出梱包 ・英文仕様		7 ・検査要領書付 ・検査成績書付 ・写真
			8 ・英文仕様		

※ 1 指定色のマンセル No. の場合は、色見本が必要です。※ 2 検査成績書・検査要領書は弊社書式になります。

※ 上表のオプション品番設定に無い項目が入る場合は、ご相談ください。※ 輸出は全てオプション扱いとなります。

■メーカーオプションの内容及び対象機種

オプション項目	内容	対象機種
差圧計付	・差圧計付属（客先取付）	LSF / KSF / DSF 全機種、MSF200D / 250D を除く MSF 全機種、中圧フィルター全機種（MFH は付属）
屋外仕様	・ライフインジケータ削除、差圧計付（MSF のみ） ・FD2:メタルボウル仕様	DSF400-1 ~ 1300-1D, LSF400-1 ~ 2000-1, MSF400D ~ 2000D
	・ライフインジケータ削除、差圧計付（MSF のみ） ・脚専用塗装、ボルト SUS ・FD2:メタルボウル仕様 ・FD-10-A, AD-5:トラップカバー付	2700 ~ 31800 の全機種
指定色（膜厚指定は除く）	・マンセル No. または日塗工 No. を指定（色見本添付必要）	2700 ~ 31800 の全機種（脚のみの対応）
脱脂処理	・ボディ、ハウジング内面アルコール拭き ・フランジガスケット:テフロン	全機種
輸出梱包	・ベニア梱包（ベニア張り）	全機種
ミルシート付	・ボディ、ハウジング部のみ	75 ~ 250、中圧フィルターを除く全機種
英文仕様	・プレート類、英文取扱説明書	全機種
アンカーボルト A	・SS 製 L 型	2700 ~ 31800 の全機種
アンカーボルト B	・SS 製 ホールインアンカー	
アンカーボルト C	・SS 製 ケミカルアンカー	
アンカーボルト D	・SUS 製 L 型	
アンカーボルト E	・SUS 製 ホールインアンカー	
アンカーボルト F	・SUS 製 ケミカルアンカー	
検査要領書	・弊社書式	全機種（工程写真は別途）
検査成績書	・弊社書式	
写真	・完成写真（撮影要領指定のこと）	
エレメントライフインジケータ	・エレメントライフインジケータ工場取付出荷	MSF-D を除く 400 ~ 31800（DSF1700、2000 は機種無し）、中圧フィルターは除く
オプション脚	・脚は現地での組立必要	DSF / LSF / MSF-D / KSF2700 ~ 4000

■アンカーボルト一覧表

型式	形状	L 型	ホールイン	ケミカル
DSF / LSF / MSF-D / KSF 2700 ~ 31800		M16 × L200 3本	M16 × L120 3本	M16 × L160 3本

水滴・固形物・オイルミスト・臭気除去用フィルター / 圧縮空気清浄器

アクセサリー(別売品)

アクセサリー(別売品)

■ 差圧計「DG」

DG-50(A) / DG-50(B) / DG-50(D)
差圧表示範囲 0 ~ 0.15MPa



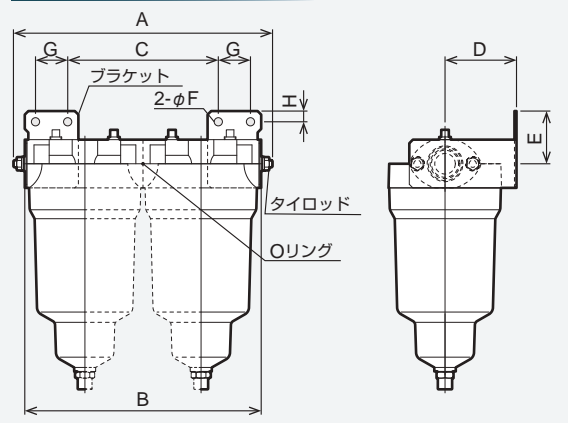
DG-50(A)

項目	DG-50(A)	DG-50(B)	DG-50(D)	
最高使用圧力 (ゲージ圧力)	MPa 1.0	1.6	1.0	
差圧表示範囲 (ゲージ圧力)	MPa	0 ~ 0.15		
接続口径		R1/4		
外形寸法 (外径×奥行)	mm	φ 70 × 43		
質量	kg	0.5		
付属品	ナイロンチューブ	外径φ 4mm × L1000mm		
	ストレート継手	R1/4 × φ 4mm (チューブ用)		
	エルボ継手	R1/4 × φ 4 (チューブ用)		
適用機種	LSF / MSF-D / KSF / DSF	2700 / 3200 / 4000 / 5000 / 6000 / 7700 / 10300 / 12900 / 15500 / 20700 / 31800	75 / 150 / 200 / 250 ※ KSF に 75 型はありません。	400 / 404 / 500 / 700 / 850 / 1000 / 1005 / 1200 / 1300 / 1700 / 2000 ※ DSF1700,2000 はありません
	LFH / MFH-D / KFH / DFH	—	600,900,1400,1900,2900	—
部品番号	03A30984010	03A30985010	0A000338010	

※発注時、型式名をご連絡ください。※性能保証値については別途お問い合わせください。

■ ブラケットセット・タイロッドセット(75~250, 中圧仕様600(D))

■ 外形図



■ 各部寸法一覧表 (単位: mm)

機種	連数	部品番号	A	B	C	D	E	F	G	H
75 150	1 連	03101363010	120	97	27	60.5	51.5	7.2	25	10
	2 連	03101363020	210	189	119					
	3 連	03101363030	305	281	211					
200 250 600	1 連	03101373010	160	135	39	80	59	9.2	36	12
	2 連	03101373020	290	265	169					
	3 連	03101373030	420	395	299					

※部品番号はブラケットセット組立となります (ブラケットセット組立にはタイロッドセットを含む)

■ セット内容

ブラケットセット内容	タイロッドセット内容	タイロッド(2本) / 六角ナット(4個) / 平座金(4個) / バネ座金(4個) / Oリング(連数-1個)
ブラケット (2ヶ)、組立要領書		

※ブラケットセットには、タイロッドセットが含まれています。

ご注意

本製品は、一般工業向けの汎用品として設計・製造されています。従いまして、下記のような用途は保証適用外とさせていただきます。

原子力、航空、宇宙、鉄道、船舶、車両、医療機器、交通機器等の人命や財産に多大な影響が予想される用途

電気、ガス、水道の供給システム等、高い信頼性や安全性が要求される用途

なお、お客様の責任において製品仕様をご確認のうえ、必要な安全対策を講じていただく場合には適用可否について検討致しますので、当社までご相談ください。



オリオン機械株式会社