

# メーカーオプション (内容は42ページご参照)

## 冷凍式エアドライヤーのメーカーオプション品番設定方法

メーカーオプション品番は6桁となりますので、下記メーカーオプション品番設定表にて確認の上、ご発注ください。

製品型式

メーカーオプション品番

RAX500A-SE22 + 1 桁目 2 桁目 3 桁目 4 桁目 5 桁目 6 桁目

1桁目	2桁目	3桁目※1※2	4桁目※3	5桁目	6桁目※4※5※6
0・標準	0・標準	0・標準	0・標準	0・標準	0・標準
1・異電圧380V	1・遠隔切替スイッチ付 (モメンタリ)	1・再熱器なし	1	1・アンカーボルトA(SS製/L型)	1・英文仕様
2・異電圧400V	2・停電復帰後自動運転機能付	2・指定色	2・防食仕様A	2・アンカーボルトB (SS製/ホールインアンカー型)	2・検査要領書付
3・異電圧420V	3・外部信号付(運転、停止、警報)	3・再熱器なし、指定色	3・輸出梱包(ベニヤ張り)	3・アンカーボルトC(SS製/ケミカルアンカー型)	3・検査成績書付
4・異電圧440V	4・ドレン排出注意信号付		4・防食仕様A	4・アンカーボルトD(SUS製/L型)	4・写真
5・漏電ブレーカ付	5・遠隔切替スイッチ付 (モメンタリ) ・停電復帰後自動運転機能付		5・防食仕様B	5・アンカーボルトE (SUS製/ホールインアンカー型)	5・英文仕様 ・検査成績書付
6・異電圧380V ・漏電ブレーカ付	6・遠隔切替スイッチ付 (モメンタリ) ・外部信号付(運転、停止、警報)		6・輸出梱包(ベニヤ張り)	6・アンカーボルトF (SUS製/ケミカルアンカー型)	6・検査要領書付 ・検査成績書付
7・異電圧400V ・漏電ブレーカ付	7・停電復帰後自動運転機能付 ・外部信号付(運転、停止、警報)				7・検査成績書付 ・写真
8・異電圧420V ・漏電ブレーカ付	8・遠隔切替スイッチ付 (モメンタリ) ・停電復帰後自動運転機能付 ・外部信号付(運転、停止、警報)				8・検査要領書付 ・検査成績書付 ・写真
9・異電圧440V ・漏電ブレーカ付					9・英文仕様 ・検査要領書付 ・検査成績書付
A・異電圧380V ・漏電ブレーカ付 ・トランス複巻	A・遠隔切替スイッチ付 (モメンタリ) ・ドレン排出注意信号付		A・防食仕様B ・輸出梱包(ベニヤ張り)	A・オートドレントラップ削除	A・ミルシート付
B・異電圧400V ・漏電ブレーカ付 ・トランス複巻	B・停電復帰後自動運転機能付 ・ドレン排出注意信号付		B・脱脂処理		B・ミルシート付 ・英文仕様
C・異電圧420V ・漏電ブレーカ付 ・トランス複巻	C・外部信号付(運転、停止、警報) ・ドレン排出注意信号付		C・空気出入口 フランジFF		・ミルシート付 ・英文仕様 ・検査要領書付 ・検査成績書付
D・異電圧440V ・漏電ブレーカ付 ・トランス複巻	D・遠隔切替スイッチ付 (モメンタリ) ・停電復帰後自動運転機能付 ・ドレン排出注意信号付		D・空気出入口 フランジRF		・ミルシート付 ・検査要領書付 ・検査成績書付
	E・遠隔切替スイッチ付 (モメンタリ) ・外部信号付(運転、停止、警報) ・ドレン排出注意信号付		E・防食仕様A ・空気出入口 フランジFF		
	F・停電復帰後自動運転機能付 ・外部信号付(運転、停止、警報) ・ドレン排出注意信号付		F・輸出梱包(ベニヤ張り) ・空気出入口 フランジFF		
	G・遠隔切替スイッチ付 (モメンタリ) ・停電復帰後自動運転機能付 ・外部信号付(運転、停止、警報) ・ドレン排出注意信号付		G・防食仕様A ・輸出梱包(ベニヤ張り) ・空気出入口フランジFF		
			H・防食仕様B ・空気出入口フランジFF		
			J・防食仕様B ・輸出梱包(ベニヤ張り) ・空気出入口フランジFF		
			K・防食仕様A ・空気出入口フランジRF		
			L・輸出梱包(ベニヤ張り) ・空気出入口フランジRF		
			M・防食仕様A ・輸出梱包(ベニヤ張り) ・空気出入口フランジRF		
			N・防食仕様B ・空気出入口フランジRF		
			P・防食仕様B ・輸出梱包(ベニヤ張り) ・空気出入口フランジRF		
			Q・防食仕様C(※7)		
			R・防食仕様C(※7) ・輸出梱包(ベニヤ張り)		
			S・防食仕様C(※7) ・空気出入口フランジFF		
			T・防食仕様C(※7) ・空気出入口フランジRF		
			U・防食仕様C(※7) ・輸出梱包(ベニヤ張り) ・空気出入口フランジFF		
			V・防食仕様C(※7) ・輸出梱包(ベニヤ張り) ・空気出入口フランジRF		

※1 指定塗装が必要な場合は別途ご用命ください。 ※2 指定色がマンセルNoの場合は、色見本が必要です。 ※3 防食仕様A(日簡易防錆処理)・防食仕様B(DI-tough-EX)は、防食を保証するものではありません。 防食仕様A:凝縮器カチオン電着塗装・露出銅/パイプ耐腐食性塗装(塗料)・冷却器ニッケルメッキ処理 防食仕様B:凝縮器カチオン電着塗装・露出銅/パイプ耐腐食性塗装(塗料)・冷却器SUS/パイプドレン配管SUS/パイプ ※4 工程写真が必要な場合は別途ご用命ください。 ※5 完成写真は撮影要領書にてご指示ください。 ※6 検査成績書・検査要領書は弊社書式となります。 ※7 ヘルツフリードライヤーの防食仕様Cは、RAX1200A-SE55、RAXE1530A-SE75のみ。 ※ 輸出は全てメーカーオプション品扱いになります。

### アンカーボルト一覧表

型式	形状	L 型	ホールイン	ケミカル
RAX500A-SE22		M10 × L200 4本	M10 × L80 4本	M10 × L120 4本
RAX800A-SE37				
RAX1200A-SE55		M16 × L200 4本	M16 × L120 4本	M16 × L160 4本
RAX1530A-SE75				

## ■メーカーオプションの内容

オプション項目	内容
異電圧対応	・元電源回路にトランスを追加 (380V・400V・440V) 電圧を指定
ブレーカー	・漏電ブレーカー感度電流 30mA (屋外の場合は 100mA)
遠隔切り替え	・切り替えスイッチ付オルタネート信号
外部信号端子	・「運転信号」「警報信号」付 (Jタイプのみ注意警報信号端子出し可能)
ランプ・スイッチ色変更	・「運転」赤色、「停止」緑色、「警報」橙色に変更
屋外仕様	・軒下設置 ・IPX4 ・オートドレントラップ (FD2, 6 : メタルボウル仕様 / FD-10-A, AD-5 : トラップカバー付)
指定色	・マンセル No. または日塗工 No. を指定 (色見本添付)
英文仕様	・プレート類、英文取扱説明書
写真	・完成写真
防食仕様 A ※1	・凝縮器カチオン電着塗装 (空冷式のみ) ・露出銅パイプ耐腐食性塗装 (塗料) ・冷却器ニッケルメッキ処理
防食仕様 B ※1	・凝縮器カチオン電着塗装 (空冷式のみ) ・露出銅パイプ耐腐食性塗装 (塗料) ・冷却器 SUS パイプ ドレン配管 SUS パイプ ※2
防食仕様 C ※1	・凝縮器カチオン電着塗装 (空冷式のみ) ・露出銅パイプ耐腐食性塗装 (塗料) ・冷却器 SUS304 パイプ ※4
アンカーボルト A ※3	・SS 製 L 型
アンカーボルト B ※3	・SS 製 ホールインアンカー
アンカーボルト C ※3	・SS 製 ケミカルアンカー
アンカーボルト D ※3	・SUS 製 L 型
アンカーボルト E ※3	・SUS 製 ホールインアンカー
アンカーボルト F ※3	・SUS 製 ケミカルアンカー
検査要領書	・弊社書式
検査成績書	・弊社書式
輸出梱包	・ベニア梱包 (ベニア張り)

※ 1. 機種によって処理が異なりますので詳細は、販売店までお問い合わせください。 ※ 2. RAX3J ~ 55J、RAX3J-SE ~ 37J-SE。 ※ 3. 詳細は下記アンカーボルト一覧表をご参照ください。 ※ 4. リターンバンドは銅パイプ+防食塗装 RAX55J(-W) 以下、RAX37J-SE 以下、RAX3.7J-H-A1、RAX7.5J-H-A1、RAX15J-H-A2、RAXE740B-SE、RAXE1100B-SE、RAXD75A-SE、RAXD100A-SE、RAX500A-22SE、RAX800A-SE37、対応無し

### アンカーボルト一覧表

型式	形状	L 型	ホールイン	ケミカル
RAX3J ~ 55J / 55J-W		M10 × L200 4 本	M10 × L80 4 本	M10 × L120 4 本
RAX3J-SE ~ 37J-SE				
RAX3.7J-H ~ 15J-H				
RAXE740B-SE / 1100B-SE				
RAX75J / 75J-W ~ 450F-WE		M16 × L200 4 本	M16 × L120 4 本	M16 × L160 4 本
RAX55J-SE / 75J-SE				
RAXE2400B / 2400B-W				
RAXE3900B / 3900B-W ~ 14800B1-W				
RAXD75A-SE / 100A-SE		M20 × L250 4 本	M20 × L150 4 本	M20 × L240 4 本
RAXE19600A1-W				
RAXE29600A1-W				

## ■アクセサリ(別売品)

### ■排気ダクトセット組立

空冷式 RAX-J シリーズに取り付けることで上方排気が可能です。設置レイアウト等で制約がある場合に効果的です。 ※適応機種は下表を参照ください。



部品名称	部品番号	適用機種
排気ダクトセット組立	03107722010	RAX15J / 22J / 11J-SE / 15J-SE
	03107723010	RAX37J / 22J-SE
	03107724010	RAX55J / 37J-SE

※冷却風の排出方向を上方向に変更することができます。

### ■パックテスト(ドレン水質測定用)



部品名称	部品番号
パックテスト 5 種セット※	0A004641000
パックテスト補用品 (塩化物)	03092771010
パックテスト補用品 (硝酸)	03092771020
パックテスト補用品 (pH)	03092771030
パックテスト補用品 (アンモニウム)	03092771040
パックテスト補用品 (亜硫酸)	03092771050

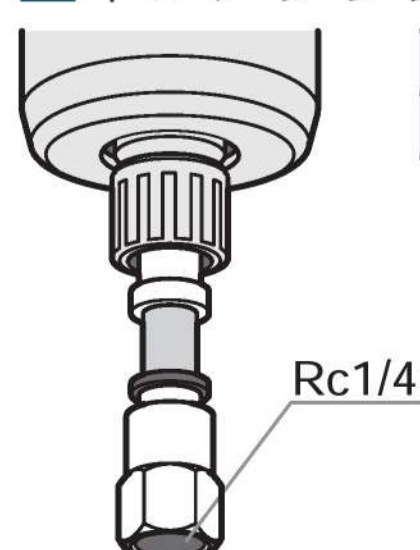
※ドレン水に含まれている腐食成分の濃度を簡単に測定できる簡易水質分析キットです。(使用環境が多様のため、腐食成分濃度等の数値を特定することはできませんが、腐食成分管理の目安として利用ください。腐食成分が検出される場合には腐食が発生・進行する可能性があるものと考え、腐食成分を低減するように設備等の改善や延命の為に耐食性SUSパイプを使用した熱交換器(メーカーオプション)をご検討ください。)

### ■バイパス配管セット組立



部品名称	部品番号	適用機種
バイパス配管セット組立	03105780010	RAX3J-A1 / A2
	03105780020	RAX6J-A1 / A2 / 3J-SE-A1 / A2 / 3.7J-H-A1
	03105781010	RAX8J-A1 / A2 / 4J-SE-A1 / A2
	03105781020	RAX6J-SE-A1 / A2 / 7.5J-H-A1
	03107698010	RAX11J-A1 / A2
	03107698020	RAX8J-SE-A1 / A2
	03108349010	RAX15J-H-A2
	03104558010	RAX15J / 22J / 11J-SE / 15J-SE
	03104558020	RAX22J-SE
	03104559010	RAX37J
	03104559020	RAX37J-SE
	03104560010	RAX55J / 55J-W

### ■ネジアダプター組立(オートドレントラップ FD用)



部品名称	部品番号	適用機種
ネジアダプター組立	04105352010	FD2 / FD6

■ 警報信号出力ユニット組立

部品名称	部品番号	適用機種
警報信号出力 ユニット組立	03105972010	RAX3J-A1 / 6J-A1 / 8J-A1 RAX3J-SE-A1 / 4J-SE-A1 / 6J-SE-A1 RAX3.7J-H-A1 / 7.5J-H-A1
	03105972020	RAX3J-A2 / 6J-A2 / 8J-A2 RAX3J-SE-A2 / 4J-SE-A2 / 6J-SE-A2
	03105972030	RAX15J-H-A2 / RAX8J-SE-A2
	03107707010	RAX8J-SE-A1
	03107707020	RAX11J-A1
	03107707030	RAX11J-A2
	03107721010	RAX22J / 55J / 55J-W
	03107721020	RAX15J / 37J RAX11J-SE / 15J-SE / 22J-SE / 37J-SE

※高負荷運転状態を判断し注意信号、異常停止信号を出力します。  
※取付は販売店へご依頼ください。

■ ドレン右側面取付用配管セット組立

部品名称	部品番号	適用機種
ドレン右側面取付用 配管セット組立	03109482020	RAX75J / 75J-W / 55J-SE
	03109482010	RAX90J / 90J-W / 120J / 120J-W / 75J-E
	03109483010	RAX150J / 150J-W / 190J / 190J-W

標準装備(ランプ/スイッチ/端子)一覧表

○：標準装備 ▲：メーカーオプション ■：特別仕様、または専用仕様

標準入気 (空冷)	標準入気 (水冷)	高温入気	ランプ				スイッチ			外部信号端子				異電圧 トランス対応	
			電源	運転	注意 警報	警報	運転	停止	遠隔・手元 切換スイッチ	遠隔操作	運転 信号	注意警報 信号	警報 信号		
		RAX500A-SE22													別置き (付属品) ▲
		RAX800A-SE37	○(白)	○(緑)	○(オレンジ)	○(赤)	○(緑)	○(赤)	○		○(オルタネイト)	○	○	○	
		RAX1200A-SE55													
		RAX1530A-SE75													
RAX3J-A1・A2		RAX3J-SE-A1・A2													外形寸法変更 により内蔵 ▲
		RAX4J-SE-A1・A2													
RAX6J-A1・A2		RAX6J-SE-A1・A2													
RAX8J-A1・A2			■	○(緑)	■	▲	○(白)	○(赤)	■		■	■	▲	■	
		RAX8J-SE-A1													
		RAX8J-SE-A2													
RAX11J-A1															
RAX11J-A2															
		RAX11J-SE													外付け (ベース延長) ▲
RAX15J		RAX15J-SE													
RAX22J		RAX22J-SE			▲							■	▲	▲	
RAX37J		RAX37J-SE													
RAX55J	RAX55J-W														標準寸法の まま内蔵 ▲
		RAX55J-SE	○(黄)	○(緑)		○(赤)	○(緑)	○(赤)			○(オルタネイト)				
RAX75J	RAX75J-W	RAX75J-SE													
RAX90J	RAX90J-W														
RAX120J	RAX120J-W														
RAX150J	RAX150J-W														
RAX190J	RAX190J-W														
RAX240F	RAX240F-W		○(白)												標準寸法の まま内蔵 ▲
RAX300F-E	RAX300F-WE		■ ※1	○(緑)	■	○(赤)	○(緑)	○(赤)	○		○(モーメンタリ)	○	■	○	
RAX380F-E	RAX380F-WE														
	RAX450F-WE														
		RAXE740B-SE													外付け (ベース延長) ▲ 標準寸法のまま内蔵 ▲ 外付け (ベース延長) ▲ 標準寸法のまま内蔵 ▲
		RAXE1100B-SE	■	○(緑)	○(番号)	○(番号)	○(白)	○(白)	■		○(オルタネイト)	○	○	○	
		RAXD75A-SE													
		RAXD100A-SE													
RAXE2400B															外付け (ベース延長) ▲ 標準寸法のまま内蔵 ▲ 外付け (ベース延長) ▲ 標準寸法のまま内蔵 ▲
RAXE3900B															
RAXE5000B			○ ※1	○(緑) ※2	○(赤) ※2	○(赤) ※2	○(緑) ※2	○(赤) ※2	■		○(オルタネイト/ モーメンタリ 切替可能)	○	○	○	
	RAXE2400B-W														
	RAXE3900B-W														
	RAXE5000B-W														
RAXE6000A	RAXE6000A-W														標準寸法の まま内蔵 ▲
RAXE7500A	RAXE7500A-W														
RAXE9800A	RAXE9800A-W		■ ※1	○(緑)	○(番号)	○(番号)	○(白)	○(白)	■		○(オルタネイト)	○	○	○	
	RAXE14800B1-W														
	RAXE19600A1-W														
	RAXE29600A1-W														

※1.RAX□□□F-E / F-WE、RAXE / □□□A / A-W シリーズは、電源ランプがありませんが、電源通電時はデジタル表示部が点灯します。また、運転前に通電の必要があります。 ※2. タッチパネル画面上に表示。

# ご注意

本製品は、一般工業向けの汎用品として設計・製造されています。従いまして、下記のような用途は保証適用外とさせていただきます。

原子力、航空、宇宙、鉄道、船舶、車両、医療機器、交通機器等の人命や財産に多大な影響が予想される用途

電気、ガス、水道の供給システム等、高い信頼性や安全性が要求される用途

なお、お客様の責任において製品仕様をご確認のうえ、必要な安全対策を講じていただく場合には適用可否について検討致しますので、当社までご相談ください。



**オリオン機械株式会社**